

防爆压力开关

瑞士 Trafag 股份公司是一家业界领先的、制造优质传感器以及用于测量压力和温度监测设备的国际化企业。



应用

- Ex II 2 G / D

主要特点

- 坚固的铝制外壳, 选配: 不锈钢外壳
- 防护等级 IP66
- 安装位置任意
- Ex db eb IIC T6 Gb
- Ex tb IIIC T80°C Db

技术数据			
测量原理	波纹管	介质温度	-40°C ... +150°C
测量范围	-0.9 ... 1.5 至 4 ... 40 bar	环境温度	-50°C ... +65°C
输出信号	1浮动转换触点(SPDT)	许可 / 一致	SEV 15 ATEX 0157 X IECEX SEV 17.0013X
回差	不可调整	防爆防护级别	气体爆炸危险区域: II 2 G Ex db eb IIC T6 Gb 粉尘爆炸危险区域: II 2 D Ex tb IIIC T80°C Db
可重复性	± 1.0 % FS 典型值		

11/2017

数据页 H722630

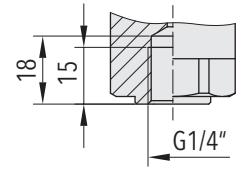
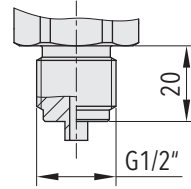
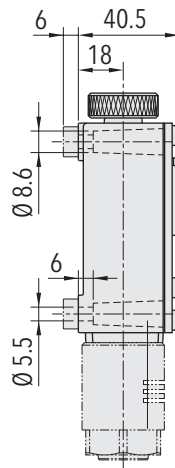
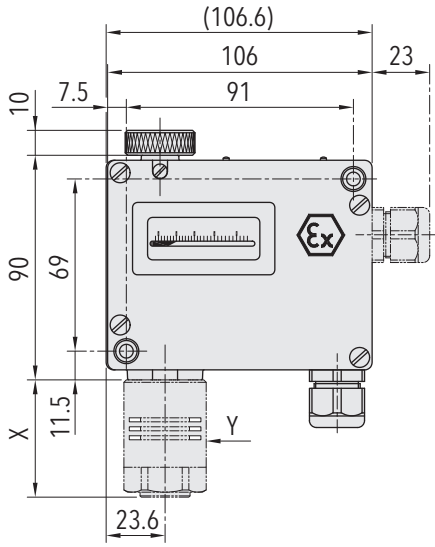
保留更改

技术规范		
精度	可重复性	± 1.0 % FS 典型值
	典型标尺精度	± 2.0 % FS 典型值
	回差	参见图表
	开关点调整范围 ¹⁾	10 % ... 90 % FS
环境条件	环境温度	-50°C ... +65°C
	介质温度	-40°C ... +150°C
	储存温度	-50°C ... +65°C
	防护等级	IP66 附件 06: IP66
	湿度	最大 95 % 相对值
	振动	5...25 Hz: ±1.6 mm 25...100 Hz: 4 g 范围 72、73、75: 5...50 Hz: 20 mm/秒
	打击	50 g / 11 ms
机械数据	传感器	参见订购信息
	外壳	AlSi10Mg / 环氧树脂镀膜 附件 06: 1.4301 (AISI304)
	密封	NBR
	螺纹电缆接头	聚酰胺 (PA)
	安装扭矩	最大值 25 Nm
	安装位置	随意
	重量	~ 710 g
微动开关	断流容量	参见图表
	绝缘电阻	> 2 MΩ
	耐压强度	1.5 kV
	使用寿命 (机械)	1 百万次载荷循环
电气接口	电气连接	箍位螺丝
	螺纹电缆接头	M20x1.5/SW24 电缆 Ø 5.5...13 mm 认证: PTB 99 ATEX 3128 X
	箍位螺丝	3 x 0.5...1.5 mm ²

¹⁾ 其它调整范围请咨询

更多信息		
文档	数据页	www.trafag.com/H72263
	操作说明书	www.trafag.com/H73171
	小册子	www.trafag.com/H70916

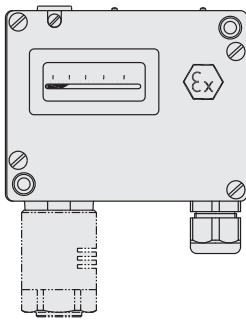
尺寸



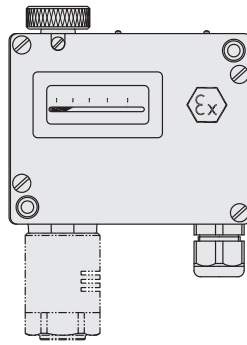
G1/2"外螺纹

G1/4"内螺纹

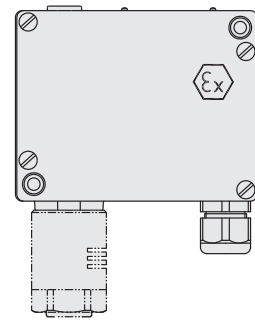
规格 X 和 Y 参见数据页 H72271



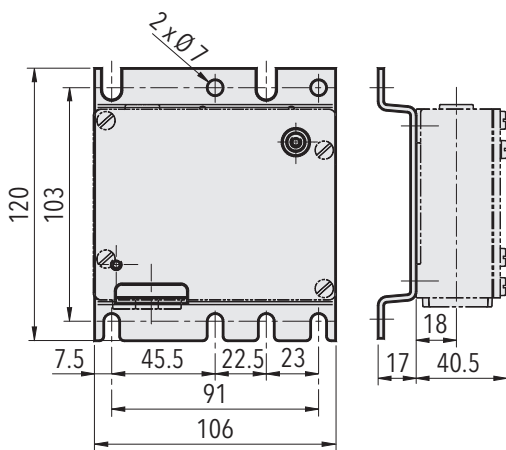
900



912



904



9XX.XXXX.XXX.31

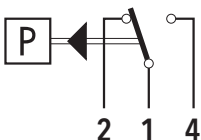
典型回差 @ 25°C

波纹管传感器测量范围	[bar]	-0.9 ... 1.5	0 ... 4	1 ... 10	2 ... 25
		0.2 ... 1.6	0 ... 6	1 ... 16	4 ... 40
		0.2 ... 2.5			
微动开关91: 回差不可调整	[bar]	0.2	0.4	0.9	2.0

开关电气数据

类型	特征	断流容量 欧姆负荷 (电感负荷)	
		AC	DC
91	标准 Ex	250V 5(5) A 125V 5(5) A	250 V 0.25 (0.03) A 125 V 0.5 (0.06) A 75 V 0.75 (0.25) A 50 V 1 (1) A 30 V 5 (3) A 15 V 5 (3) A

电气接口



开关 91